

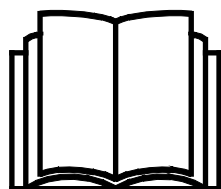
# AVANT<sup>®</sup>

## Redskabsmanual



## Multifunktions-drevenhed S30

Varenummer: A429926



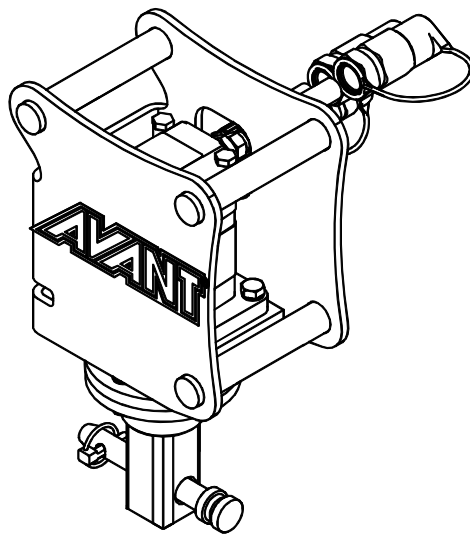
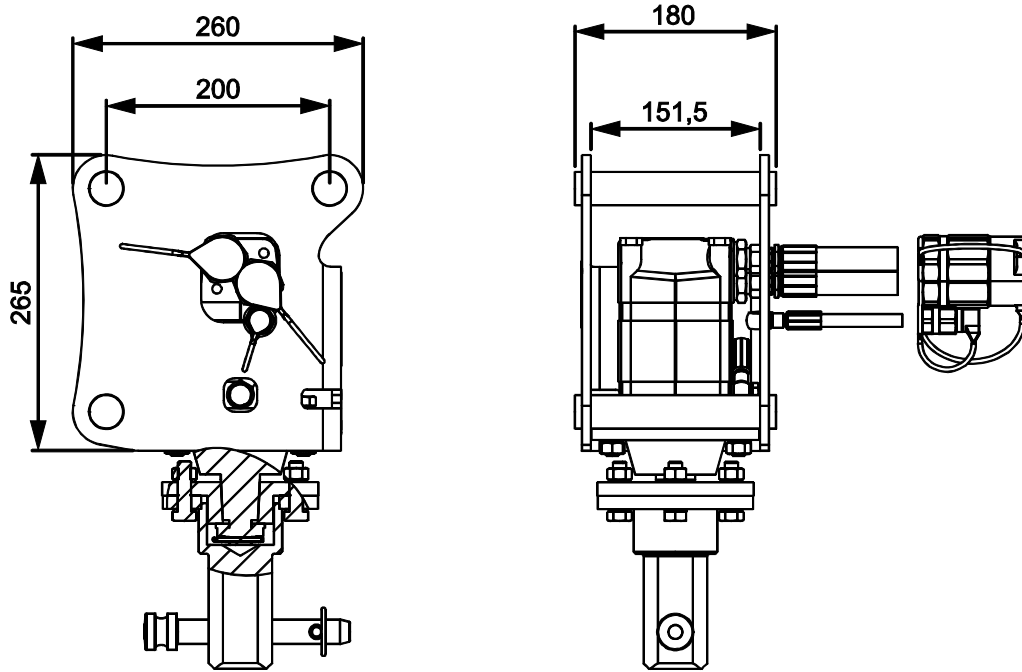
Læs denne manual omhyggeligt inden redskabet tages i brug og følg alle instruktioner.

Gem denne manual til senere brug.

Producent:

**AVANT<sup>®</sup>**  
AVANT TECNO OY  
e-mail: sales@avanttecono.com

Ylötie I  
33470 YLÖJÄRVI  
FINLAND  
Tel. +358 3 347 8800  
Fax +358 3 348 5511



# INDHOLDSFORTEGNELSE

<b>1. FORORD</b> .....	<b>4</b>
Advarselssymboler brugt i denne manual.....	5
<b>2. UDVIKLET MED HENBLIK PÅ BRUG</b> .....	<b>6</b>
<b>3. SIKKERHEDSINSTRUKTIONER VED BRUG AF MULTIFUNKTIONS-DRIVENHEDEN</b> .....	<b>7</b>
<b>4. TEKNISKE SPECIFIKATIONER</b> .....	<b>10</b>
4.1 Redskabsmuligheder til multifunktions-drevenheden .....	10
4.2 Rotationshastighed.....	11
4.3 Sikkerhedsmærkater og redskabets hovedkomponenter .....	12
<b>5. TILKOBLING AF REDSKABET</b> .....	<b>14</b>
5.1 Tilkobling af redskab.....	14
5.1.1 Tilkobling af et redskab til sidearm.....	14
5.1.2 Orientering.....	16
5.2 Tilslutning og frakobling af hydraulikslangerne.....	16
<b>6. BETJENING AF REDSKABET</b> .....	<b>18</b>
6.1 Kontroller før brug.....	19
6.2 Brug af multifunktions-drevenheden S30.....	19
6.2.1 Drift i ujævnt terræn .....	20
6.3 Transportplacering.....	20
6.4 Oplagring.....	21
<b>7. BRUG AF REDSKABSMULIGHEDERNE</b> .....	<b>22</b>
7.1 Skift af redskabsmuligheder .....	22
7.2 Tallerkenkost.....	23
7.2.1 Brug af tallerkenkosten .....	24
7.2.2 Sideskift, børste .....	25
7.2.3 Opmagasinerings af tallerkenkosten .....	25
7.3 XL ukrudtsbørste.....	26
7.3.1 Brug af XL ukrudtsbørste.....	27
7.3.2 Opbevaring af ukrudtsbørsten.....	27
7.4 Stålbørste.....	28
7.4.1 Brug af stålbørsten .....	29
7.5 Kabel-/slangeopruller .....	30
<b>8. VEDLIGEHOLDELSE OG SERVICE</b> .....	<b>33</b>
8.1 Inspektion af hydrauliske komponenter .....	33
8.2 Rengøring af redskabet.....	33
8.3 Inspektion af metalkonstruktioner.....	34
8.4 Smøring.....	34
8.5 Vedligeholdelse af redskabsmulighederne .....	34
8.5.1 Tallerkenkost .....	34
8.5.2 XL ukrudtsbørste.....	35
8.5.3 Stålbørste.....	36
<b>9. GARANTIBETINGELSER</b> .....	<b>37</b>

## I. Forord

---

AVANT Tecno Oy vil gerne takke dig for købet af dette redskab til din AVANT minilæsser. Det er designet og fremstillet på baggrund af mange års erfaring og produktudvikling. Ved at gøre dig bekendt med denne vejledning og følge instruktionerne, højner du egen sikkerhed og sikrer pålidelig drift og lang levetid for udstyret. Læs instruktionerne grundigt inden brug af redskabet eller udførsel af service.

Formålet med denne manual er at hjælpe dig til at:

- bruge redskabet på en sikker og effektiv måde
- observere og forebygge farlige situationer
- holde udstyret intakt og sikre det en lang levetid

Med disse instruktioner kan selv en uerfaren bruger anvende redskabet og minilæsseren sikkerhedsmæssigt forsvarligt. Manualen indeholder også vigtige instruktioner til den erfarne AVANT bruger. Sørg for at alle personer, der anvender minilæsseren, har fået den nødvendige instruktion og har sat sig ind i minilæsserens og redskabernes manualer, inden udstyret tages i brug. Brug af udstyret til andre formål, eller på andre måder, end beskrevet i denne manual er forbudt. Opbevar denne manual i hele udstyrets levetid. Sørg for at den nye ejer får udleveret manualen, hvis du sælger eller overdrager udstyret. Hvis manualen bliver væk eller ødelagt, kan du henvende dig til forhandleren eller producenten for at få en ny.

Ud over sikkerhedsinstruktionerne i denne manual, bør du overholde alle erhvervs-mæssige sikkerhedsbestemmelser, gældende lovgivning og øvrige restriktioner i forbindelse med brug af udstyret. Især skal restriktioner omkring brug af udstyret på offentlig vej undersøges og overholdes. Kontakt din AVANT forhandler for yderligere oplysninger om lokale krav, før du bruger læsseren på offentlig vej.

Kontakt din AVANT forhandler for service, reservedele eller spørgsmål til driften af din maskine.

Denne manual er en oversættelse af den originale engelske manual. Som følge af kontinuerlig produktudvikling, kan nogle af detaljerne i denne vejledning afvige fra dit udstyr. Billederne i denne vejledning kan vise ekstraudstyr eller funktioner, der i øjeblikket ikke er tilgængelige. AVANT Tecno Oy forbeholder sig retten til at ændre i manualens indhold uden forudgående varsel. Copyright © 2018 AVANT Tecno Oy. Alle rettigheder forbeholdes.

## Advarselssymboler brugt i denne manual

Følgende advarselssymboler bruges i hele denne manual. De angiver faktorer, der skal tages i betragtning for at mindske risikoen for person- eller materielskade:



### **ADVARSEL: SIKKERHEDS-ADVARSELSSYMBOL**

Dette symbol betyder: "**Advarsel, vær opmærksom! Det gælder din sikkerhed!**"

Læs omhyggeligt den besked, der følger, den advarer om en umiddelbar fare, som kan forvolde alvorlig personskade.

Advarselssymbolet i sig selv, og den tilhørende tekst, angiver vigtige sikkerhedsmeddelelser i hele denne manual. Det henleder opmærksomheden på instruktioner, der involverer din personlige sikkerhed eller sikkerhed for andre. Vær opmærksom, når du ser dette symbol, det gælder din sikkerhed. Læs omhyggeligt meddelelsen, der følger, og informér andre operatører.

**FARE:** Dette symbol angiver farlige situationer, der kan føre til alvorlige skader eller dødsfald.

**ADVARSEL:** Dette symbol angiver potentielle, farlige situationer, der kan føre til alvorlige skader eller dødsfald.

**FORSIGTIG:** Dette symbol anvendes, når mindre skade kan opstå, hvis anvisningerne ikke følges ordentligt.

### **BEMÆRK**

Dette symbol henviser til oplysninger om korrekt drift og vedligehold af udstyret .

Manglende overholdelse af instruktioner, der ledsager symbolet, kan føre til materielsvigt eller anden skade.

## 2. Udviklet med henblik på brug

AVANT Multifunktions-drevenhed S30 er et redskab velegnet til brug med AVANT multipurpose minilæssere som er vist i tabel 1. Multifunktions-drivenheden er udstyret med en lynkobling af typen S30. Den er beregnet til brug med Avant mekanisk sidearm A424552 og Avant S30 hydraulisk sidearm A424552. Klippebommen kan ikke monteres direkte på læsserens redskabskoblingsplade.

Den stærke multifunktions-drivenhed har firkantet aksel og sikkerhedssplit-låsesystem. Dette gør det muligt nemt at skifte mellem de forskellige redskabsmuligheder, som multifunktions-drivenheden kan drive. Alle de redskaber, der er beregnet til multifunktions-drevenheden A37190, passer mekanisk til multifunktions-drevenheden S30 mekanisk, men i praksis kan ikke alle redskaber bruges. S30-modellen af drivenheden er hovedsagelig beregnet til at rotere forskellige typer børster. Nogle tungere redskaber kan forårsage for stor kraft på sidearmen. Følgende redskaber kan anbefales til multifunktions-drevenheden S30: XL ukrudtbørste, stålbørste, kabel-/slangetromle og tallerkenkost. De forskellige redskabsmuligheder er nærmere beskrevet i denne manual.

Multifunktions-drevenheden S30 og redskabsmulighederne er ikke konstrueret og må ikke anvendes til anden brug end angivet i denne manual.

Redskabet er designet til at være så vedligeholdelsesfrit som muligt. Almindeligt vedligehold kan udføres af føreren. Krævende reparationer og vedligeholdelsesopgaver skal udføres af fagfolk. Alt vedligehold skal udføres iført korrekt sikkerhedsudstyr. Brug kun originale reservedele. Reservedelskatalog kan fås hvis det ønskes, spørg din forhandler.

Gør dig bekendt med manualens instruktioner om service og vedligehold. Kontakt din AVANT forhandler hvis du har yderligere spørgsmål, mangler reservedele eller skal have udført service.

**Tabel 1 - Multifunktions-drevenhed S30 - Egnede AVANT minilæssere**

Brug af den mekaniske sidearm A431070							
Model	220 225 225LPG	313S 320S	420 423 520 523 R20	525LPG R28 528 530	630 R35 635 640	745 750 755i 760i	e5 e6
A429926	•	•	•	•	•	•	(•)
Med hydraulisk bom A424552							
Model	220 225 225LPG	313S 320S	420 423 520 523 R20	525LPG R28 528 530	630 R35 635 640	745 750 755i 760i	e5 e6
A429926	-	-	•	•	•	•	(•)

Det anbefales, kun at bruge redskabet sammen med læssere mærket med • i tabel 1. Når redskabet benyttes med modeller, der er markeret med (•), kan den fulde ydeevne ikke opnås. Der kan være behov for yderligere kontravægt. For oplysninger om kompatibilitet med en model, der ikke er vist i tabellen, kontakt din AVANT forhandler.

### 3. Sikkerhedsinstruktioner ved brug af multifunktionsdrivenheden

Tænk på at sikkerhed er et resultat af flere faktorer. En AVANT minilæsser med redskab er en stærk kombination med mange kræfter, og forkert eller skødesløs brug kan medføre alvorlig person- eller materielskade. Alle brugere bør derfor gøre sig bekendt med manualerne til både minilæsseren og redskaberne, inden udstyret tages i brug. Brug aldrig udstyret, hvis du ikke er bekendt med dets anvendelse og de dermed forbundne farer.



**FARE**

**Misbrug, uforsigtig brug eller brug af et redskab, der er i dårlig stand, kan forårsage alvorlige skader.** Sørg for at du er bekendt med minilæsserens styring og tilkobling af redskaber - afprøv gerne funktionerne på et sikkert sted inden arbejdet påbegyndes. Gennemgå især korrekt og sikker standsning af udstyret. Læs alle sikkerhedsprocedurer inden brug.

#### Læs alle sikkerhedsinstruktioner grundigt før brug af redskabet



**ADVARSEL**

- Når redskabet monteres på læsseren, **sørg for, at låsestifterne på læsserens lynkoblingsplade er i nederste position, og at de har fastlåst redskabet til læsseren.** Flyt eller løft aldrig et redskab, der ikke er låst fast.
- Multifunktions-drevenhed S30 må kun anvendes af en operatør ad gangen. Hold uvedkommende væk fra arbejdsområdet, når udstyret er i brug.
- Under transport skal redskabet placeres i lavest mulige position for at holde tyngdepunktet lavt, og den teleskopiske bom skal være trukket helt tilbage.
- **Fare for knusning - Kontrollér, at redskabet er fastlåst til læsseren** Et ulåst redskab kan bevæge sig eller falde af og forårsage alvorlige skader. Kontrollér, at sidearmen er fastkoblet til læsseren. Kontrollér, at redskabet er fastkoblet til læsseren ved at stramme S30-låsebolten. Sørg også for at de forskellige redskabsmuligheder er fastlåst i multifunktions-drivenheden.
- **Fare for overkrængning - Under transport skal redskabet holdes så lavt og så tæt på minilæsseren som muligt, for at holde tyngdepunktet lavt og sikre stabilitet.** På glatte overflader skal der køres forsigtigt og opmærksomt. Betjen læsserens kontrolhåndtag langsomt og roligt, især på skrånende terræn.
- **Fare for indtrækning - Roterende dele.** Forlad aldrig førersædet når redskabet er i drift, eller når reguleringshåndtaget til redskabshydraulikken er låst. Hold altid en sikker afstand mellem personer og maskineri, der kan sætte i gang. Sænk redskabet til jorden, og følg altid sikkerhedsproceduren for standsning af redskabet, inden du forlader førersædet eller hvis der er personer i arbejdsområdet.
- **Risiko for indtrækning, overskæring eller slag – Forlad aldrig førersædet når redskabet er i drift, eller når redskabshydraulikkens reguleringsgreb er låst.** Afhængigt af redskabet, der er koblet til sidearmen, kan der være risici for alvorlige personskader, hvis nogen kommer tæt på redskabet, mens det er i brug. Sluk altid for redskabet, og placér det i en sikker position, inden du forlader førersædet eller lade personer komme i nærheden.
- **Fare for indtrækning - Undgå løs beklædning som løse snørebånd eller lange tørklæder, når du arbejder med eller i nærheden af redskabet.** Stop altid redskabet, inden du lader andre personer nærme sig. Hold hænder og fødder væk fra bevægelige dele. For at fjerne risikoen for indtrækning i redskabet på arbejdsstedet skal du sørge for korrekt beklædning.


**ADVARSEL**

- Fare for at blive viklet ind - Undgå løs beklædning, som løse snørebånd eller lange tørklæder, når du arbejder med redskabet. Hold hænder og fødder væk fra bevægelige dele.
- Forlad aldrig førersædet når bommen er løftet fra jorden. Det er farligt at gå under en hævet bom eller redskab. Husk at bommen pludselig kan sænke sig som følge af stabilitetstab, mekaniske fejl eller hvis en anden person betjener minilæsseren.
- Læsseren kan bevæge sig lidt, som følge af det roterende redskab. Sørg for, at bevægelser ikke forårsager farer. Pres ikke bommen for hårdt ned, og hold de forreste dæk i kontakt med jorden.
- Sørg for at redskabet er forsvarligt understøttet under vedligeholdelse og inspektion. Udfør aldrig vedligeholdelse, justeringer eller skift af redskaber, mens læsserens motor kører.
- Benyt kun redskabet til det tilsigtede formål og kun med originale dele.
- Sluk minilæsseren og sørg for at redskabet er i en sikker hvileposition, som beskrevet i Sikker standsning af redskabet-afsnittet, før rengøring, vedligeholdelse eller justering.
- Vær opmærksom på omgivelserne og eventuelle personer og maskiner, der opholder sig i nærheden. Vær opmærksom på områdets konturer og højdeforskelle og andre farer, som løse sten og glatte overflader eller grene og træer, der kan ramme føreren.
- Benyt kun redskaber, der er i god stand. Der må ikke foretages ændringer på redskabet, som kan påvirke sikkerheden.
- Benyt kun redskabet til det tilsigtede formål. Anden brug kan medføre unødvendige sikkerhedsrisici og redskabet kan blive beskadiget.
- Sørg for at minilæsseren har det nødvendige sikkerhedsudstyr og at det virker. Sikkerhedssele skal anvendes. Hvis der er særlige farer forbundet med drift i området, skal passende sikkerhedsudstyr benyttes.
- Læs også sikkerhedsinstruktionerne i minilæsserens brugermanual.


**FARE**

**Fare for alvorlige skader på grund af roterende dele - Hold sikker afstand. Indvikling omkring de roterende værktøjer eller knusning under bommen kan medføre alvorlige skader eller død.** Forlad aldrig førersædet, når redskabet kører eller når det løftes fra jorden, undtagen når det anvendte redskab kræver, at du opholder dig ved siden af det, mens det arbejder. Hold også andre i en sikker afstand fra udstyret, og stop straks redskabet, hvis der er personer nærmere end 1 meter fra driftsområdet. Stands altid læsseren ved at følge sikkerhedsproceduren, inden du nærmer dig redskabet.







**FARE**

**Risiko for at blive viklet ind eller knust - Stop altid redskabet inden rengøring eller ved fjernelse af blokeringer.** Redskabet kan begynde at rotere umiddelbart efter at en blokering er fjernet. Stands altid læsseren ved at følge sikkerhedsproceduren, for at forhindre roterende dele i at bevæge sig, når en blokering fjernes.

**Sørg for at benytte passende personlige værnemidler:**



- Lydniveauet ved førersædet kan overstige 85 dB(A) afhængig af læssermodel og arbejdsopgave. Gentagen udsættelse for kraftig støj kan forårsage nedsat hørelse. Benyt høreværn under arbejdet med minilæsseren.



- Benyt beskyttelseshandsker.



- Benyt sikkerhedssko under arbejdet med minilæsseren.



- Benyt sikkerhedsbriller ved f.eks. håndtering af hydrauliske komponenter.



- Håndtering af visse materialer kan forårsage spredning af støv. Benyt åndedrætsværn, når der arbejdes under støvede forhold.

**Sikker standsning, før du nærmer dig redskabet:**



**ADVARSEL**

**Følg altid sikkerhedsproceduren for standsning af redskabet, inden du forlader førersædet.** Sikkerhedsproceduren for standsning forhindrer at redskabet bevæger sig utilsigtet. Vær opmærksom på, at minilæsserens bom kan sænke sig, selv om motoren er slukket. Sikkerhedsprocedure for standsning:

- Sænk bommen og redskabet ned til jorden.
- Sluk minilæsserens motor og aktivér parkeringsbremsen.
- Trykudlign det hydrauliske system; flyt alle hydrauliske betjeningshåndtag til deres yderposition et par gange.
- Fjern nøglen fra tændingen, for at undgå uønsket start af motoren.

## 4. Tekniske specifikationer

**Tabel 2 - Multifunktions-drevenhed S30 - Specifikationer**

<b>Varenummer</b>	A429926
Bredde:	260 mm
Højde:	460 mm
Længde:	180 mm
Maksimalt drejningsmoment:	950 Nm
Fastgørelse af redskaber:	57 mm, firkantet
Vægt:	30 kg
Anbefalet hydraulisk flow:	20 - 40 l/min
Maksimal påvirkning af hydraulisk energi:	22,5 MPa (225 bar), 45 l/min
Kompatible Avant-læssermodeller:	Se tabel 1

### 4.1 Redskabsmuligheder til multifunktions-drivenheden

I tabel 3 nedenfor vises redskabsmuligheder til multifunktions-drivenheden S30. Udvalget af redskabsmuligheder kan variere, spørg din Avant-forhandler for nyeste information eller se Avants hjemmeside.

For detaljerede oplysninger om hvert redskab henvises til kapitel 7 i denne manual.

**Tabel 3 - Multifunktions-drevenhed S30 - Specifikationer for redskaber til brug med drivenheden S30**

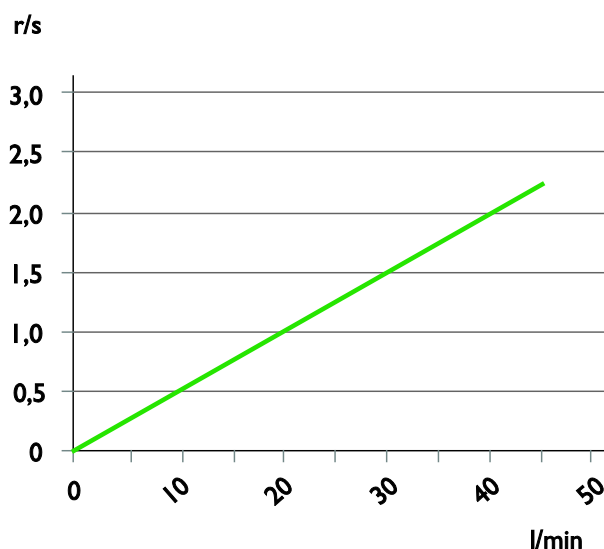
<b>Produkt:</b>	XL ukrudtsbørste	Kabel-/slangeopruller	Tallerkenkost	Stålbørste
Varenummer	A429932	A37311	A37317 (nylon) A433646 (stål)	A431157

## 4.2 Rotationshastighed

De forskellige redskabsmuligheder kræver forskellige rotationshastigheder. Brug grafen nedenfor til at anslå rotationshastigheden ved hjælp af læsserens operatørmanual.

- Vandret akse: Hydraulisk olieflow, i liter pr. minut
- Lodret akse: Rotationshastigheden for multifunktions-drevenheden, i omdrejninger pr. sekund

**Graf 1 - Rotationshastigheden for multifunktions-drevenheden S30, i omdrejninger pr. sekund**



**Risiko for udslyngede genstande, høje vibrationer og skader på udstyret - Undgå at lade redskabet køre ved for høj hastighed.** Betjening af redskabet ved for høj hastighed kan medføre høje vibrationer, støj eller udslyngning af dele, som kan medføre personskaade. Se læsserens operatørmanual, for hvordan det hydraulisk olieflow holdes inden for det anbefalede område.

**BEMÆRK**

Den maksimale anbefalede indgang af hydraulisk energi er 45 l/min. Undgå at køre udstyret med et hydraulisk flow, der er højere end dette, for at undgå at beskadige redskabet. Se læsserens operatørmanual for oplysninger om den korrekte omdrejningshastighed for læsseren for at holde det hydrauliske olieflow inden for det anbefalede område.

### 4.3 Sikkerhedsmærkater og redskabets hovedkomponenter

Nedenfor ses redskabets skilte og mærkater. De skal altid findes på redskabet og være synlige og læsbare. Erstat enhver utydelig eller manglende mærkat. Nye mærkater fås hos din AVANT forhandler eller hos producenten.



ADVARSEL

Sørg for, at alle advarselmærkater er læsbare. Advarselmærkaterne indeholder vigtige sikkerhedsinformationer, og de hjælper med at huske de risici, der er forbundet med brugen af udstyret. Erstat ødelagte eller manglende mærkater med nye.



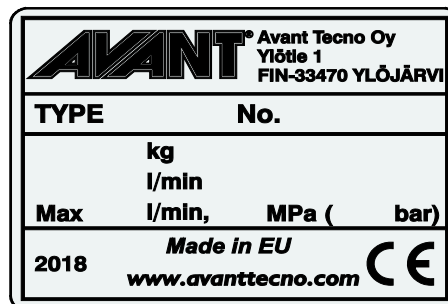
A46771



A46779



A46801

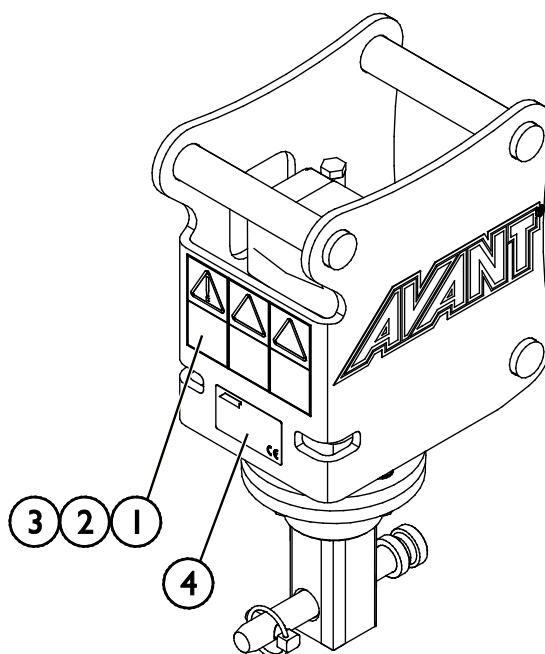


Redskabets identifikationsplade/typeskilt  
A429960

**For at påføre en ny mærkat:** Rens overfladen grundigt for at fjerne fedt m.m. Lad overfladen tørre helt. Træk beskyttelsesfilmen af mærkatens bagside og tryk godt fast for at påføre. Sørg for ikke at røre ved klæbeflader.

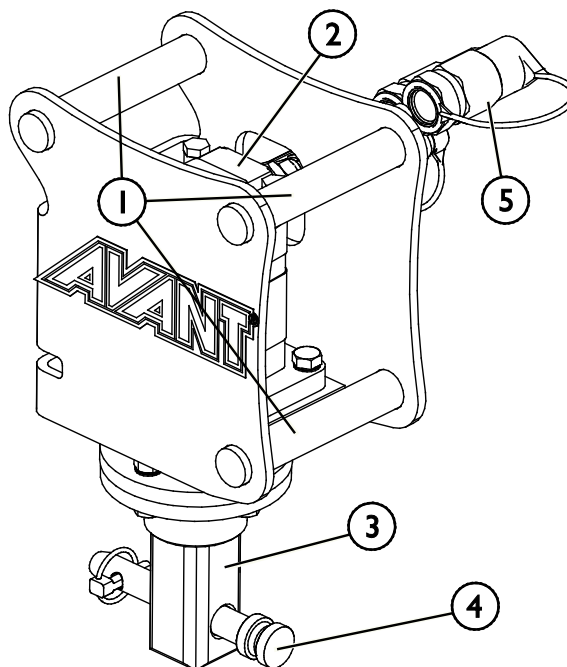
**Tabel 3 - Advarselmærkater og deres placering**

Mærkat	Advarsel
1 A46771	Fare for forkert brug - Læs instruktionerne før brug.
2 A46799	Fare for udslyngning af genstande; hold sikkerhedsafstand til udstyret (2 m).
3 A46801	Fare for at blive viklet ind, hold afstand til bevægelige komponenter. Stop maskinen, inden du nærmer dig den.
4 A429960	Redskabets identifikationsplade/typeskilt



**Tabel 4 - Multifunktions-drevenhed S30 - Vigtigste komponenter**

1	Dobbeltkobling (to retninger for tilslutning af S30-koblingen)
2	Hydraulikmotor
3	Redskabsaksel, firkantet
4	Låsestift til fastlåsning af redskab
5	Hydraulisk tilslutning



## 5. Tilkobling af redskabet

### 5.1 Tilkobling af redskab

Det er hurtigt og nemt at montere redskabet på sidearmen, men det skal gøres omhyggeligt. Redskabet monteres på læsseren ved hjælp af lynkobling S30 på sidearmen og modparten på redskabet.

Hvis redskabet ikke er låst fast til sidearmen, kan det løsne sig og skabe en farlig situation. Læsseren må ikke betjenes, og bommen må aldrig løftes, hvis redskabet ikke er låst fast. For at forhindre farlige situationer, skal tilkoblingsproceduren nedenfor altid følges. Se også sikkerhedsinstruktionerne i denne manual. Redskabet monteres på den hydrauliske bom som følger:



**ADVARSEL**

**Knusningsrisiko - Sørg for at et ulåst redskab ikke bevæger sig eller vælter.** Ophold dig aldrig i området mellem minilæsseren og redskabet. Foretag altid montage af redskabet på et plant underlag.

Flyt eller løft aldrig et redskab, der ikke er låst fast.

#### 5.1.1 Tilkobling af et redskab til sidearm

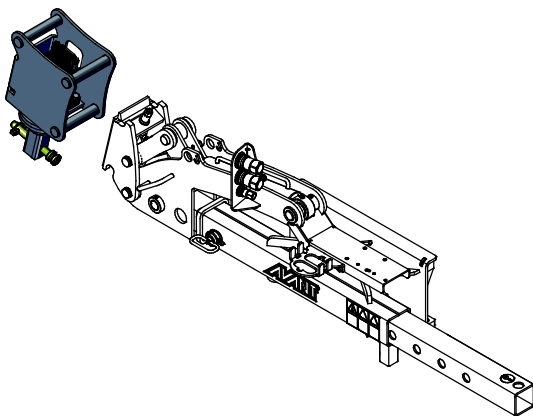
Tilslut et redskab til den mekaniske (A431070) eller den hydrauliske sidearm (A424552), efter at sidearmen er fuldt tilkoblet og låst til læsseren. Også de hydrauliske slanger og sidearmens elektriske ledninger skal tilsluttes læsseren, før det er muligt at koble et redskab til sidearmen. Se anvisningerne i denne manual.

Et værktøj til fastspænding og åbning af S30-koblingen er placeret på Avant-hurtigskiftpladen på sidearmen.

#### S30 lynkobling:

1. Sørg for, at sidearmen eller den hydrauliske bom er tilkoblet og låst til læsseren. De hydrauliske og elektriske stik skal også tilkobles.
2. Åbn S30-koblingen med unbrakonøglen, der er placeret på Avant-hurtigskiftpladen på sidearmen.
3. Kør minilæsseren tæt hen til redskabet. Drej, og vip sidearmen med læsserens kontrolhåndtag for at tilpasse S30-koblingen på sidearmen til dens modpart på redskabet.
4. Lås redskabet ved at spænde boltene på S30-koblingen på sidearmen.

Løft eller bevæg ikke sidearmen, før redskabet er fuldt tilkoblet.

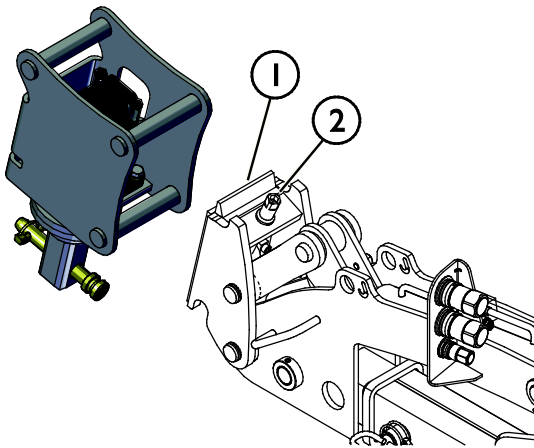


#### Trin 1:

- Fastgør sidearmen på læsseren som vist i operatørmanualen.

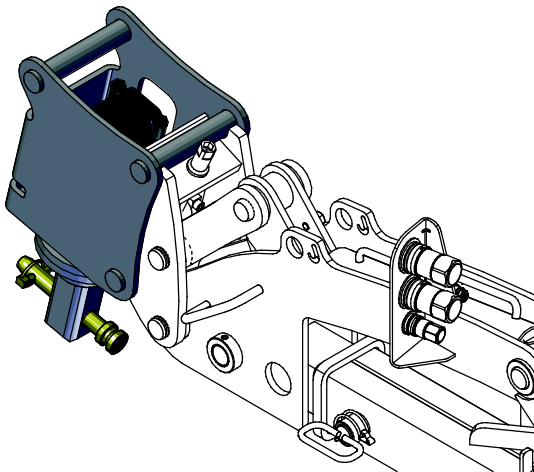
Det er ikke muligt at anvende multifunktionsdrivenheden uden sidearmen. Se yderligere instruktioner om brugen af sidearmen i den relevante vejledning.

- Løft sidearmen ved siden af redskabet.
- Kontrollér, at hydraulikslangernes udlægning ikke forhindrer installationen.



### Trin 2:

- Juster lynkoblingen med modparten, og bring sidearmen på plads.
- Når sidearmens S30-koblingsplade flugter med sit modstykke på redskabet, skal låseelementet (1) låses ved at stramme S30-låseskruen (2) med en unbrakonøgle, der leveres med sidearmen.



### Trin 3:

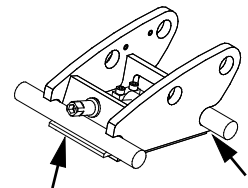
- Løft bommen lidt - træk bommens kontrolhåndtag tilbage for at løfte redskabet fra jorden.
- **Kontroller altid, at redskabet er fastlåst inden brug.**



**ADVARSEL**

**Risiko for faldende genstande - Undgå at tabe redskabet.**

Et ulåst redskab kan falde ned på bommen eller føreren, eller komme ind under minilæsseren under kørslen, så man mister kontrollen over maskineriet. Flyt eller løft aldrig et redskab, der ikke er låst fast.



**ADVARSEL**

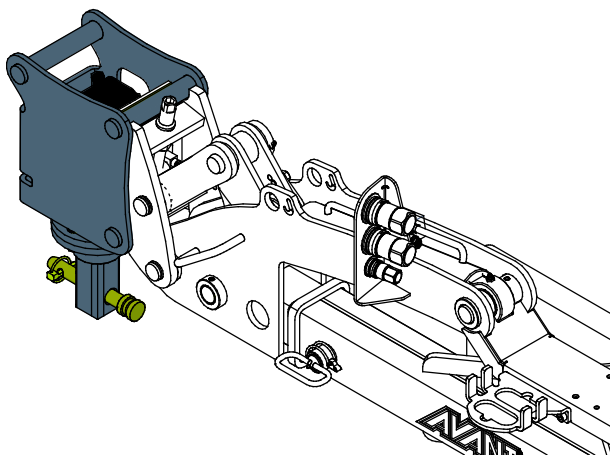
**Sørg for, at læsseren er kompatibel med redskabet.** Ud over redskabets mekaniske kompatibilitet skal læsserens stabilitet, en eventuel overbelastning af redskabet og foreneligheden af læsserens kontrolsystemer sikres. Hvis du anvender redskabet sammen med en læsser, der ikke passer til din redskabsmodel, kan der blandt andet være fare for at vælte, beskadigelse af redskabet på grund af overbelastning og risiko for ukontrolleret bevægelse af redskabet og dets dele. Hvis din læsser ikke er angivet i tabel 1 på side 6, spørg din Avant forhandler, inden du bruger dette redskab.

### 5.1.2 Orientering

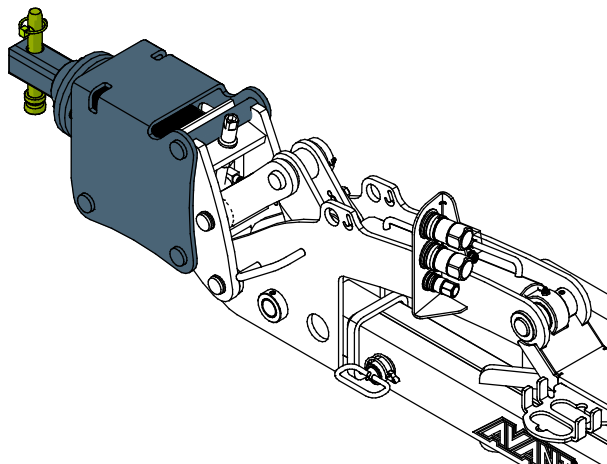
Multifunktions-drevenheden S30 kan monteres på to forskellige måder: Den kan låses i både lodret og vandret position. Den bedste driftsposition afhænger af brugen. Se de generelle anbefalinger nedenfor.

1. Når man bruger drivenheden til rotation af koste, er den lodrette position typisk den bedste. Se figur 1 nedenfor.
2. Ved brug af kabeloprulleren er drivenheden normalt låst i vandret position. Den vandrette position kan også bruges med koste, f.eks. når du fejer i nærheden af vægge. Se figur 2 nedenfor.

Figur 1 - Drivenhed i lodret position



Figur 2 - Drivenhed i vandret position



## 5.2 Tilslutning og frakobling af hydraulikslangerne

Når der monteres et redskab med S30-hurtigkoblingssystem på den mekaniske sidearm eller den hydrauliske bom, skal hydraulikslangerne tilsluttes ved hjælp af hurtigkoblinger af konventionel type.

### BEMÆRK

Sørg altid for, at alle tre lynkoblinger er tilsluttet korrekt. Forkert tilslutning kan beskadige redskabets hydrauliske motor.



### ADVARSEL

**Risiko for utilsigtet bevægelse af redskab eller udslyngning af hydraulikolie - Tilslut og frakobl aldrig lynkoblinger eller andre hydrauliske komponenter, mens redskabshydraulikkens kontrolhåndtag er i låsepositionen eller hvis systemet er under tryk.** Tilslutning og frakobling af hydrauliske koblinger, mens systemet er under tryk, kan medføre utilsigtet bevægelse af redskabet eller læk af hydraulikvæske under tryk, hvilket kan forårsage alvorlige skader eller forbrændinger. Følg sikker standsningsprocedure før af- eller påmontering af hydraulik.

### BEMÆRK

Hold alle koblinger så rene som muligt; brug beskyttelseshætterne på både redskab og minilæsser. Snavs, is og lignende kan vanskeliggøre tilkobling betydeligt. Efterlad aldrig slangerne på jorden; placer altid koblingerne i redskabets holder.



### **Standard lynkobling**

(alternative koblinger til nogle minilæsser-modeller)

Før tilslutning eller frakobling af standard lynkobling skal der foretages trykudligning. Standard lynkoblingen kan ikke tilsluttes, hvis systemet er under tryk.



For at montere eller afmontere standard lynkoblingerne, trækkes kraven på hunkoblingen tilbage. Slangerne skal forbindes således, at koblingen på redskabet forbindes med den kobling på minilæsseren, der har den samme farve på kraven. Bemærk at beskyttelseshætterne på minilæsserens og redskabets koblinger kan sættes sammen, så de ikke fyldes med snavs under arbejdet. Når koblingerne afmonteres, kan der dryppe lidt olie fra dem. Brug beskyttelseshandsker og hav altid en klud ved hånden, til at holde udstyret rent.

### **Afmontering af hydraulikslanger:**

Redskabet skal altid sænkes ned på et fast og jævnt underlag inden fittings afmonteres. Drej redskabshydraulikkens kontrolhåndtag til neutral position.

#### **BEMÆRK**

For at undgå skader på slangerne og forhindre oliespild, skal hydraulikkoblingerne altid afmonteres, inden stifterne på hurtigskiftpladen låses op og redskabet fjernes. For at forhindre, at der kommer snavs i hydrauliksystemet, skal beskyttelseshætterne altid sættes tilbage på koblingerne, når disse er afmonteret.

## 6. Betjening af redskabet

Kontrollér redskabet og arbejdsområdet inden arbejdet påbegyndes. En hurtig inspektion af redskabet og området før start, er en del af en høj arbejdsikkerhed og sikring af, at maskineriet vil arbejde bedst muligt.



**Fare for alvorlige skader på grund af roterende dele - Hold sikker afstand. Indvikling omkring de roterende værktøjer eller knusning under bommen kan medføre alvorlige skader eller død.** Forlad aldrig førersædet, når redskabet kører eller når det løftes fra jorden, undtagen når det anvendte redskab kræver, at du opholder dig ved siden af det, mens det arbejder. Hold også andre i en sikker afstand fra udstyret, og stop straks redskabet, hvis der er personer nærmere end 1 meter fra driftsområdet. Stands altid læsseren ved at følge sikkerhedsproceduren, inden du nærmer dig redskabet.



**Risiko for at blive viklet ind eller knust - Stop altid redskabet inden rengøring eller ved fjernelse af blokeringer.** Redskabet kan begynde at rotere umiddelbart efter at en blokering er fjernet. Stands altid læsseren ved at følge sikkerhedsproceduren, for at forhindre roterende dele i at bevæge sig, når en blokering fjernes.



**Risiko for knusning eller fastklemning ved kontakt med bevægelige dele - Forlad aldrig udstyret uden opsyn, mens motoren kører.** Følg sikker standsningsprocedure.



**Knusningsfare - Lad aldrig nogen gå under en hævet redskab eller minilæsserens bom.** Bemærk at minilæsserens bom kan sænkes eller tiltes, selv om motoren er slukket (knusningsfare). Minilæsseren er ikke bygget til at holde en belastning hævet i længere perioder ad gangen. Sænk altid redskabet til en sikker position, inden du forlader førersædet.



**Risiko for udslyngning af dele - Undgå for høj driftshastighed.** Betjening af redskabet ved for høj hastighed kan medføre høje vibrationer, støj eller udslyngning af dele, som kan medføre personskade. Se anbefalet input flow i denne vejledning.

## 6.1 Kontroller før brug

- Kontrollér at multifunktions-drivenheden og redskabsmuligheden er intakte, at de kan rotere frit i den rigtige retning, og at der ikke er viklet snor eller andet materiale rundt redskabet.
- Redskabet må kun tages i brug, når alle stifter er låst og sikret i deres position. Sørg for, at vinkelfunktionens låsestift og drivenhedens lås er i orden og at redskabet kan fastlåses forsvarligt stift.
- Læs om den enkelte redskabsmulighed specifikationer i denne manual, inden du benytter multifunktions-drivenheden.
- Sørg for at omkringstående personer er på sikker afstand, når udstyret benyttes. Lad ingen nærme sig farezonen ved bommen, eller stå lige foran minilæsseren. Sørg også for, at det er sikkert at vende og bakke med minilæsseren. Antag aldrig at omkringstående personer er der, hvor du sidst så dem; især børn tiltrækkes ofte af arbejdende maskineri.
- Kontrollér redskabets og minilæsserens generelle stand og efterse for eventuelle olielækager fra hydraulikken. Udstyret må ikke benyttes, hvis der er fejl i redskabets eller minilæsserens hydrauliske systemer. Se kapitel 8 for vedligeholdelsesinstruktioner.
- Betjen kun redskabet og minilæsserens styring fra førersædet. Sørg for at minilæsseren og redskabet bruges på en sikker måde - og efter hensigten. Lad ikke børn betjene udstyret.
- Betjen aldrig minilæsseren eller redskabet, hvis du er påvirket af alkohol, stoffer eller medicin, der forringer dømmekraften eller forårsager dødsghed, eller hvis din helbredsmæssige tilstand på anden måde er utilstrækkelig.
- Overhold korrekte arbejdsmetoder og forlad ikke førersædet unødigt. Øv brugen og styringen af redskabet og læsseren i et åbent og sikkert område. Hvis du ikke er vant til at køre med læsseren, anbefales det først at øve brugen uden påmonteret redskab.

## 6.2 Brug af multifunktions-drivenheden S30

Dette redskab må kun bruges, når det er koblet til den mekaniske sidearm A431070 eller den hydrauliske bom A424552. Se sidearmens eller bommens operatørmanual for flere oplysninger om brug af redskaber koblet til sidearmen eller bommen. Instruktionerne om at starte, stoppe og vippe redskabet er vist sidearmens eller bommens operatørmanual.

Start drivenheden på et sikkert sted for at kontrollere dens rotationsretning. Sørg for, at der ikke befinder forhindringer nær redskabet. Øv brugen og styringen af redskabet i et åbent og sikkert område. Hvis du ikke er fortrolig med læssermodellen, anbefales det at træne brugen uden redskaber.

Justér rotationshastigheden i forhold til driftsbetingelserne og arbejdsredskabet. Hold rotationshastigheden inden for de grænser, der er vist på side 10.



**FARE**

**Risiko for misbrug - Se den separate operatørmanual til den mekaniske sidearm eller den hydrauliske bom.** Denne operatørmanual giver yderligere oplysninger om brugen af dette redskab sammen med en sidearm eller bom. Læs altid sidearmens eller bommens operatørmanual. Brug aldrig dette redskab, hvis du ikke har alle nødvendige operatørmanualer til rådighed. Kontakt din Avant-forhandler hvis du har brug for flere kopier af manualerne.



**FORSIGTIG**

Sørg for, at S30-lynkoblingen er korrekt låst med stift, og at hydraulikslangerne ikke er i kontakt med redskabet i enhver af rotationsenhedens og bommens positioner, før du starter drivenheden.

### 6.2.1 Drift i ujævnt terræn

Vær ekstra opmærksom, når udstyret bruges på ramper eller i ujævnt terræn. Kør langsomt i ujævnt eller glat terræn og undgå pludselige ændringer i hastighed og retning. Betjen kontrolhåndtagene med rolige og jævne bevægelser. Hold øje med grøfter, huller og andre forhindringer, der kan få minilæsseren til at vælte.

Maks løftekapacitet kan ikke opnås på ujævnt terræn. Læsset må ikke løftes højt på skrånende terræn. Knækleddet bør holdes i en lige position ved løft; hvis der drejes under løfteopgaven, vil det påvirke stabiliteten og øge risikoen for at læsseren vælter.

### 6.3 Transportplacering

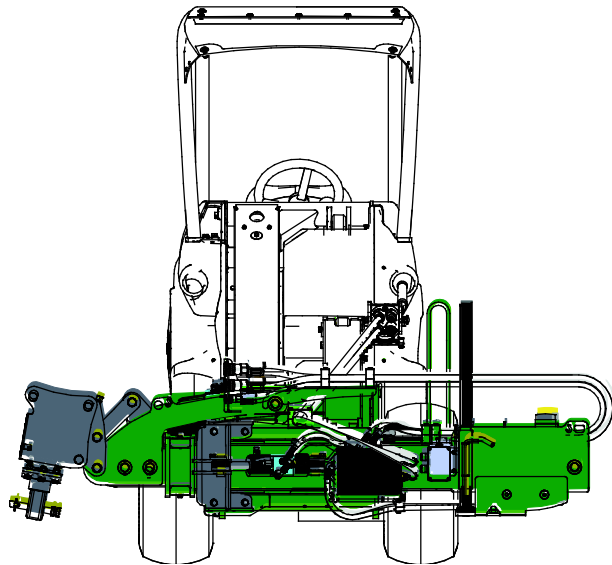
Transportér altid drivenheden og redskabsmuligheden lavt og tæt på læsseren for at opnå bedst mulig stabilitet og udsyn. Kør forsigtigt, og undgå at drivenheden svinger eller redskabet rammer jorden.

Inden transport:

- Sørg for at alle låsestifter er forsvarligt låst.
- Stop altid drivenheden inden du kører med læsseren.
- Når du har stoppet læsseren, skal du altid sænke drivenheden og redskabet ned til jorden.

Den tilstødende figuren viser foreslået position ved transport af drivenheden med den hydrauliske bom. Hold bommen og sidearmen trukket helt ind som vist på figuren.

Korrekt position afhænger af den monterede redskabsmulighed, og vinklingen af drivenheden.



## 6.4 Oplagring

Se instruktion om opmagasinering for hver redskabsmulighed i denne manual. Redskabet skal normalt afmonteres fra drivenheden og opbevares separat.

### ***Opsmagasinering af multifunktions-drivenhed uden monteret redskabsmulighed:***

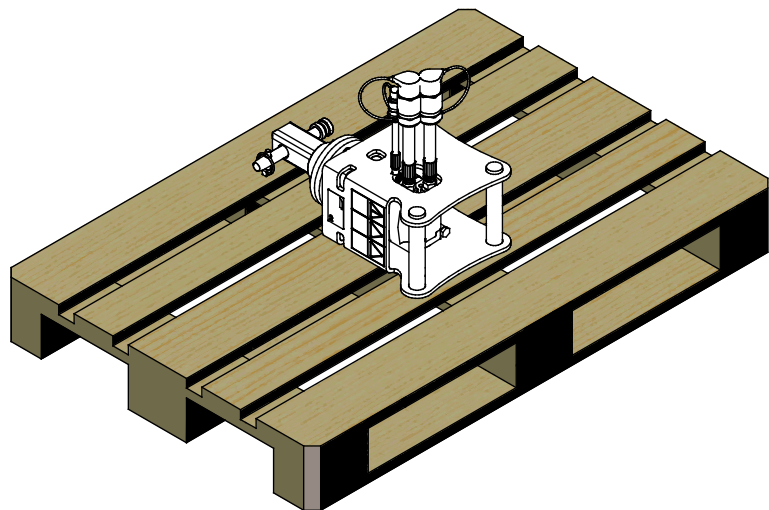
Frakobl og opbevar redskabet på et plant underlag. Det er bedst at opbevare redskabet et sted, hvor det er beskyttet mod direkte sollys, regn og ekstreme temperaturer.

- Lad ikke redskabet ligge direkte på jorden. Placer det f.eks. på træblokke eller en palle.
- Sæt beskyttelseskapperne på lynkoblingerne på redskabet og bommen. Lad aldrig hydrauliske tilslutninger ligge på jorden.
- Sørg for, at redskabet er sikret mod alle bevægelser under oplagring.
- Træd ikke op på redskabet.

### ***Korrekt opbevaringsposition:***

For at sikre redskabets stabilitet under opmagasinering skal det placeres på en palle (som vist i den tilstødende figur) for at minimere risikoen for skader på grund af utilsigtede bevægelser.

- Sørg for at hydraulikslangerne ikke ligger under redskabet.



## 7. Brug af redskabsmulighederne

Når du har sikret dig at multifunktions-drivenheden er i orden og klar til drift, monteres og bruges redskabsmulighederne som vist i dette kapitel. Hvert arbejdsredskab bruges på sin egen måde. Derfor er vigtigt at du læser alle instruktioner for hvert enkelt redskab og dets justeringer samt oplysningerne om farene, der er forbundet med brugen, nøje igennem.

Redskaberne, der er tilgængelige på tidspunktet for udgivelsen af denne manual, vises på de følgende sider, og er angivet i tabel 3 på side 10



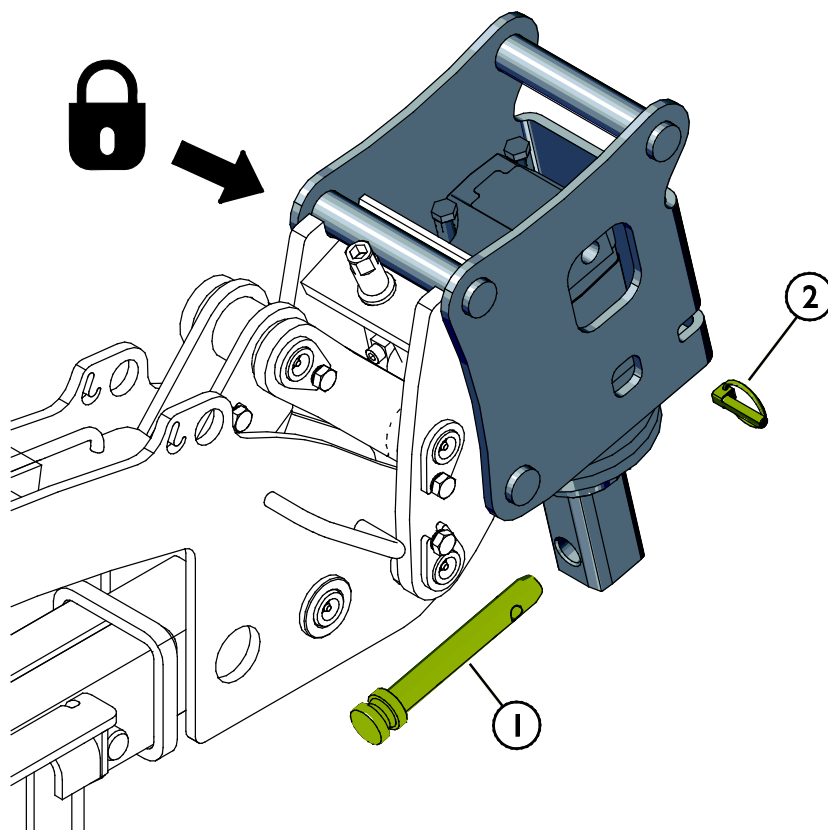
**ADVARSEL**

**Risiko for forkert brug - Læs altid instruktionerne til hver redskabsmulighed.** Der er stor forskel på redskabsmulighederne og deres drift, justering og de dermed forbundne farer. Brug kun Avant redskabsmuligheder.

### 7.1 Skift af redskabsmuligheder

Følg denne procedure, for at montere en redskabsmulighed på drivenheden:

1. Lås drivenheden på S30-lynkoblingen som beskrevet i instruktionerne i denne manual.
2. Justér drivenheden til den ønskede position.
3. Rengør kontaktfladerne på redskabsmulighed og drivenhed, inden du sammenkobler dem.
4. Fjern låsestiften (1) fra drivenheden.
5. Placér redskabsmuligheden på akslen, så hullerne er overfor hinanden.
6. Placér låsestiften (1), og fastlås den med sikringsplitten.

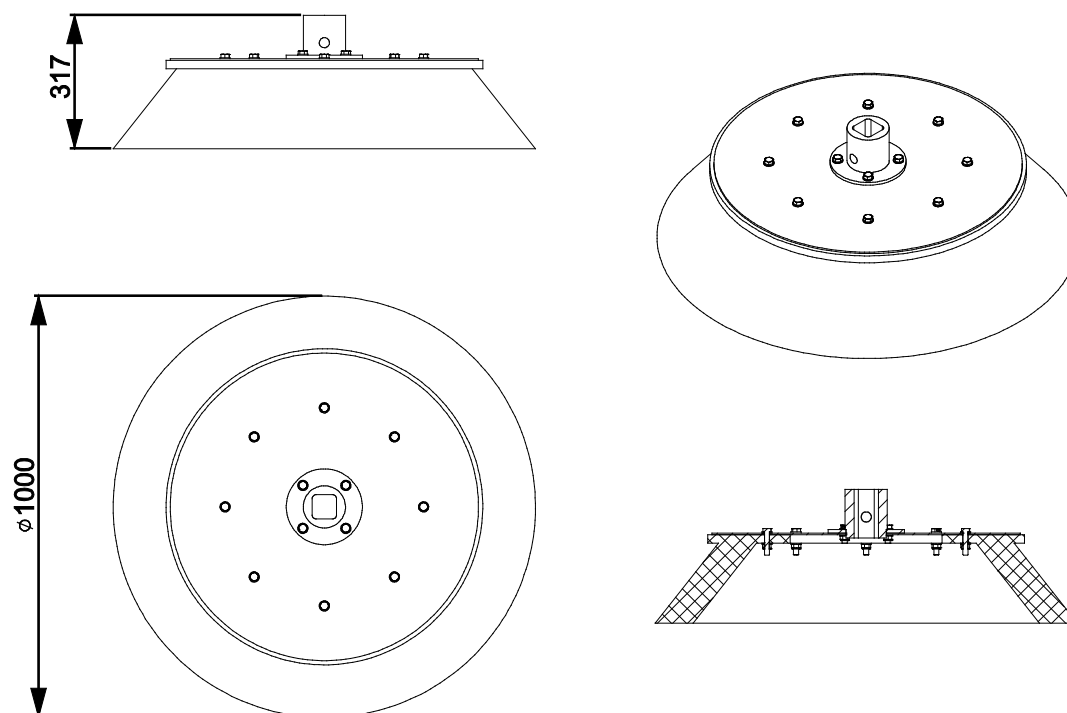


## 7.2 Tallerkenkost

Tallerkenkosten fejer effektivt materialet væk uden at skulle feje samme sted mange gange. Kostens arbejdsbredde er 1 meter. Den kan rotere begge veje.

### Tallerkenkost - Specifikationer

Varenummer	A37317	A433646
Hjul/kost diameter:	1000 mm	1000 mm
Børstemateriale:	Nylon	Stål
Udskiftelig børste:	A32698	A433525
Højde:	317 mm	317 mm
Vægt:	67 kg	67 kg

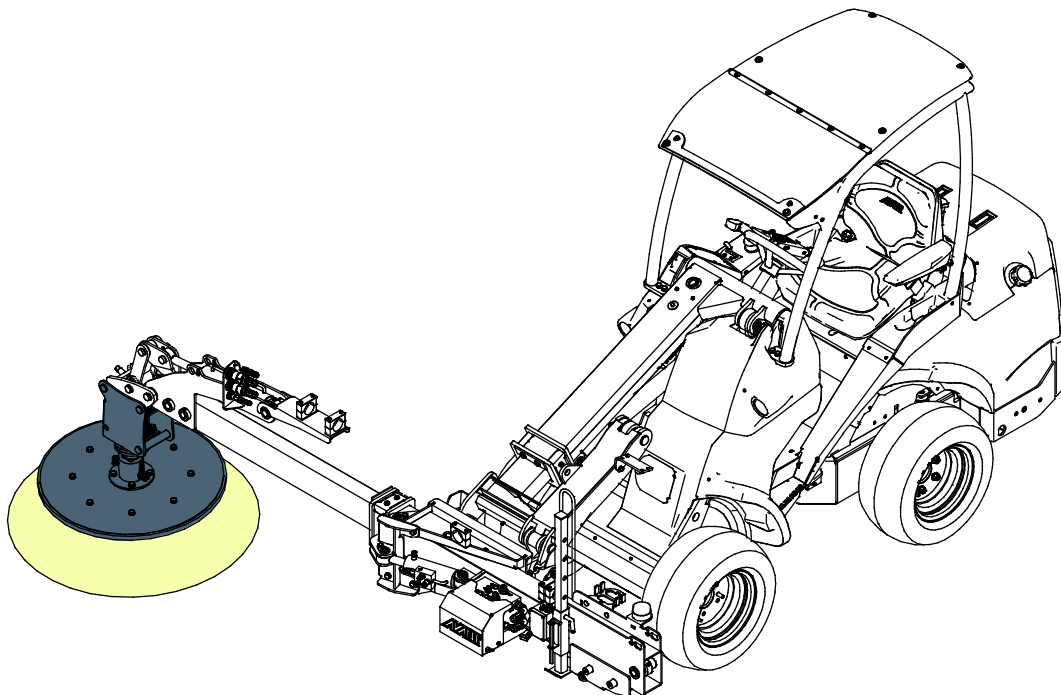


## 7.2.1 Brug af tallerkenkosten

Hold kosten vippet, så kun dens for- eller bagkant hviler på overfladen. På denne måde fejer kosten effektivt materialet bort.

Tilpas kostens rotationshastigheden til arbejdsforholdene, og hold den inden for de grænser, der er vist på side 10. Langsom til moderat motoromdrejningshastighed er sædvanligvis nok til at rotere kosten tilstrækkeligt til at feje materialet pænt til siden. På 600- og 700-seriens læssere kan der anvendes en eller to hydraulikpumper, afhængig af driftsbetingelserne. Unødvendig høj rotationshastighed vil nedslide kosten hurtigere.

I figuren nedenfor er kosten monteret på den hydrauliske bom med drivenheden S30.



**ADVARSEL**

**Fare for udslyngning af objekter - Hold omkringstående personer væk.** Bemærk, at kosten kan udslynge sand, sten, træstykker eller andet materiale i stor afstand. Stands straks kosten, hvis andre personer er tættere på den end 5 meter.

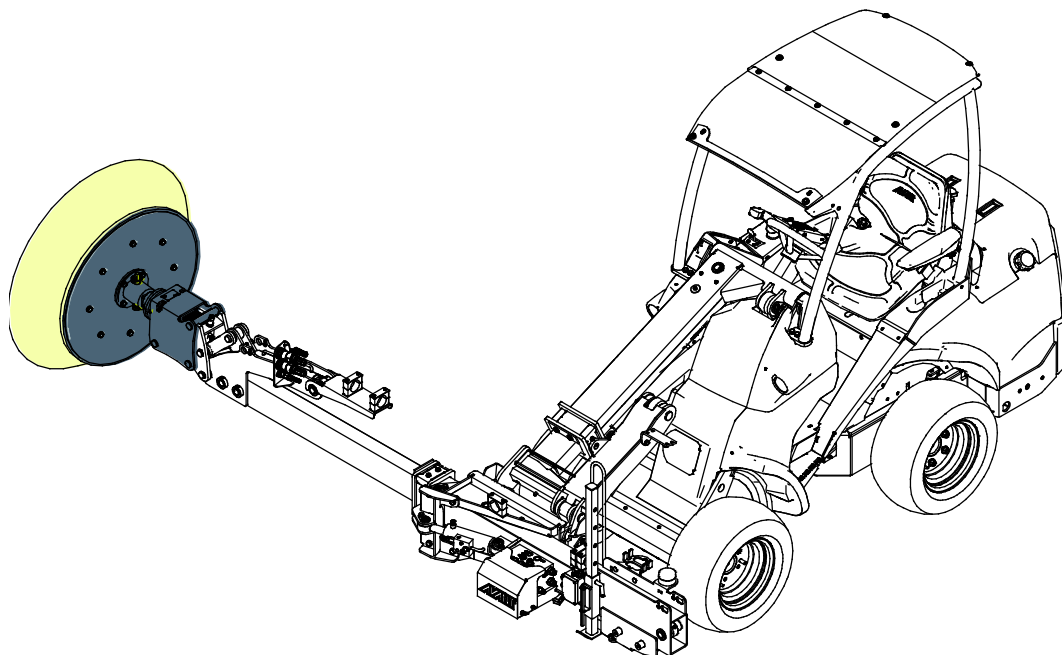
**BEMÆRK**

Kosten skal altid rotere, når den skubber materiale, ellers kan den blive beskadiget eller slidt ujævnt.



### 7.2.2 Sideskift, børste

Tallerkenkosten kan drejes 90 grader til højre, så man nemt kan feje helt ind til væggen, når det er nødvendigt.



### 7.2.3 Opmagasinering af tallerkenkosten

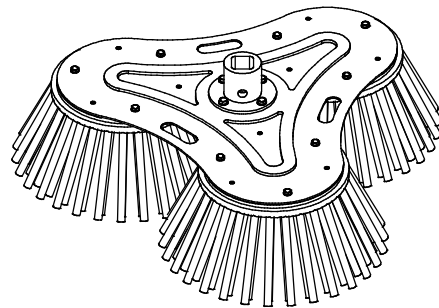
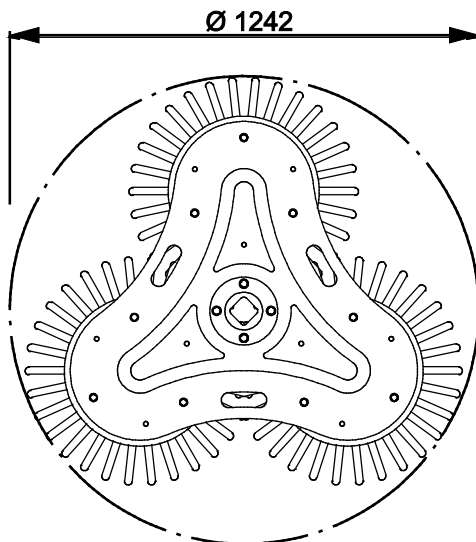
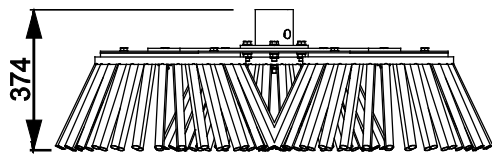
Det er vigtigt at opbevare kosten korrekt, så børsterne ikke bøjes. Hvis hele vægten hviler på kosten, kan børsterne bøjes permanent, hvilket reducerer kostens ydeevne.

### 7.3 XL ukrudtsbørste

XL ukrudtbørste er et nyttigt udstyr til f.eks. at feje materiale fort fra fortøve. Der er tre roterende børsteenheder i kosten, og hver børsteenhed er udstyret med kraftige stålwirebundter. En børsteenheds er 600 mm bred, og den samlede arbejdsbredde for redskabet er ca. 1240 mm. Den kan rotere begge veje.

#### XL ukrudtsbørste - Specifikationer

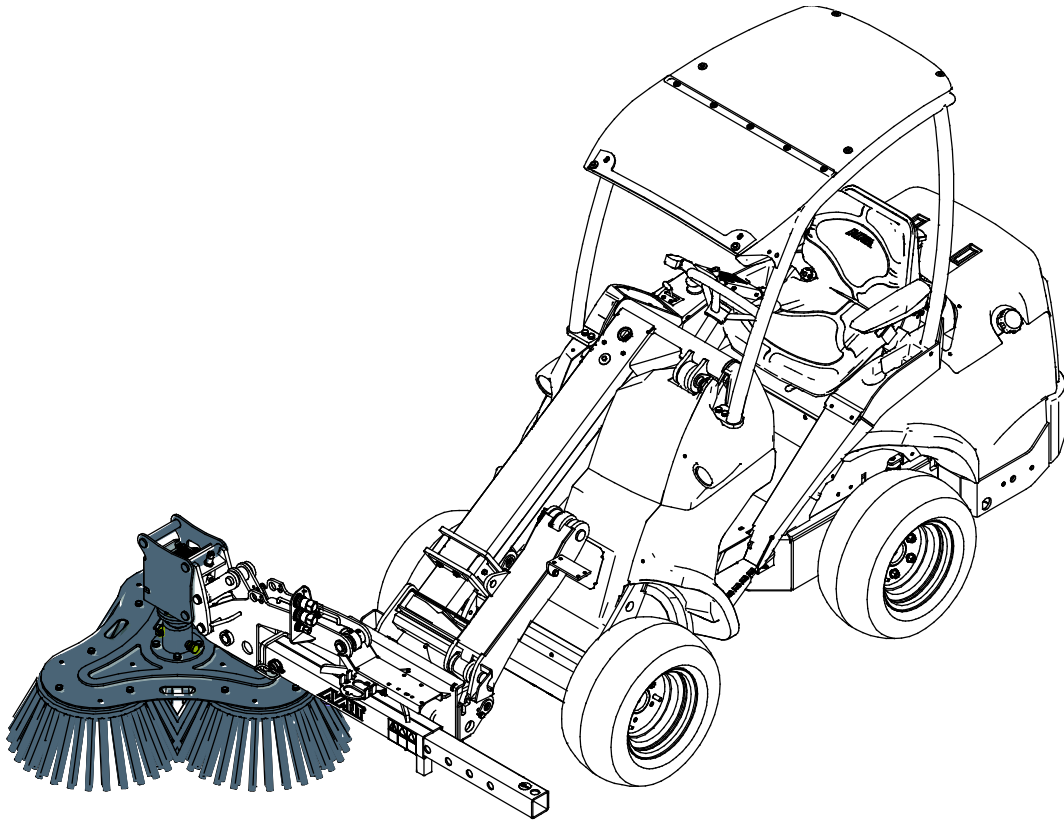
Varenummer	A37317
Hjul/kost diameter:	1000 mm
Børstemateriale:	Nylon
Udskiftelig børste:	A32698
Højde:	317 mm



### 7.3.1 Brug af XL ukrudtsbørste

Tilpas kostens rotationshastigheden til arbejdsforholdene, og hold den inden for de grænser, der er vist på side 10. Langsom til moderat motoromdrejningshastighed er sædvanligvis nok til at rotere kosten tilstrækkeligt til at feje materialet pænt til siden. På 600- og 700-seriens læssere kan der anvendes en eller to hydraulikpumper, afhængig af driftsbetingelserne. Unødvendig høj rotationshastighed vil nedslide kosten hurtigere.

I figuren nedenfor er XL-ukrudtsbørsten monteret på sidearmen med drivenheden S30.



**ADVARSEL**

**Fare for udslyngning af objekter - Hold omkringstående personer væk.** Bemærk, at kosten kan udslynge sand, sten, træstykker eller andet materiale i stor afstand. Stands straks kosten, hvis andre personer er tættere på den end 5 meter.

**BEMÆRK**

Kosten skal altid rotere, når den skubber materiale, ellers kan den blive beskadiget eller slidt ujævnt.

### 7.3.2 Opbevaring af ukrudtsbørsten

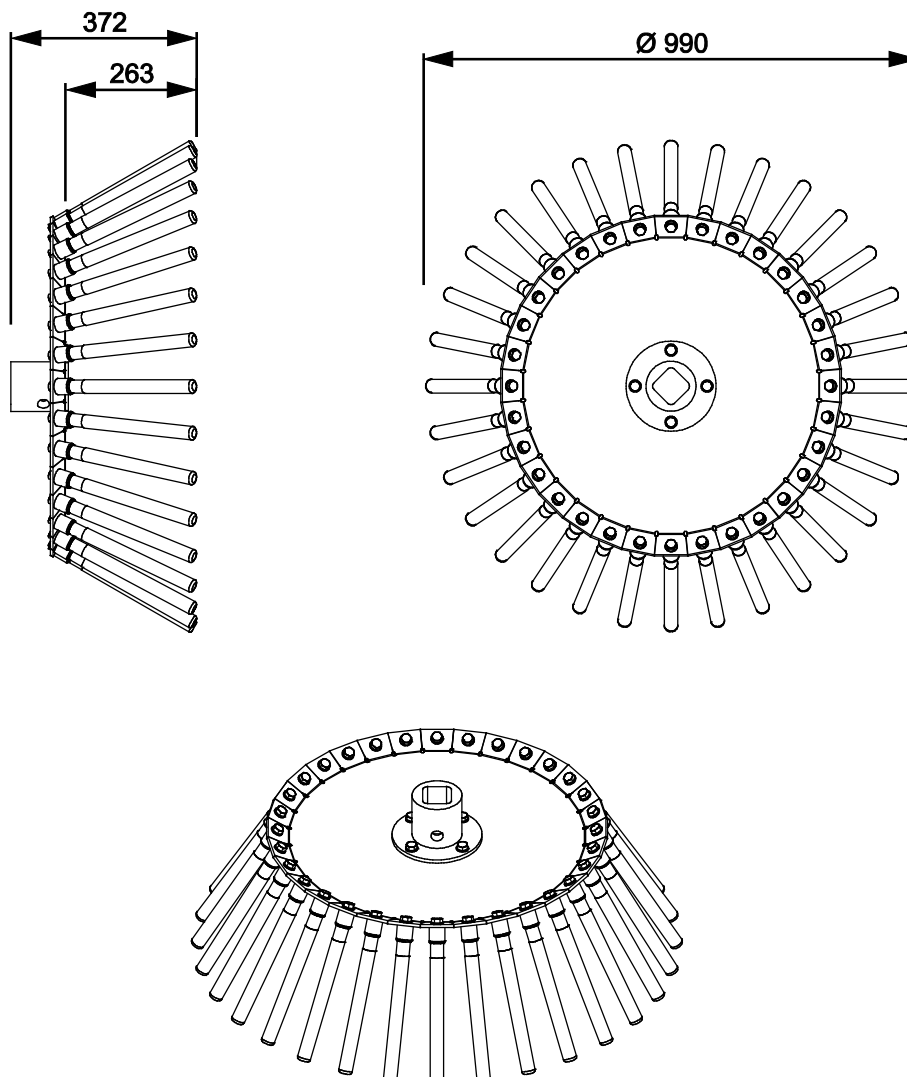
Det er vigtigt at opbevare ukrudtsbørsten korrekt, så børsterne ikke bøjes. Hvis børsten placeres på en måde, så hele vægten hviler på redskabet, kan børsterne bøjes permanent, hvilket reducerer kostens ydeevne.

## 7.4 Stålbørste

Wirebørsten er et redskab, der er beregnet til fejning under krævende betingelser. Børsten er udstyret med 32 robuste wirer. Redskabets arbejdsbredde er 990 mm. Den kan rotere begge veje.

### Stålbørste - Specifikationer

Varenummer	A431157
Arbejdsbredde:	990 mm
Udskiftelig stålwire:	A422669 (32 stk.)
Højde:	372 mm
Vægt:	36 kg



## 7.4.1 Brug af stålbørsten

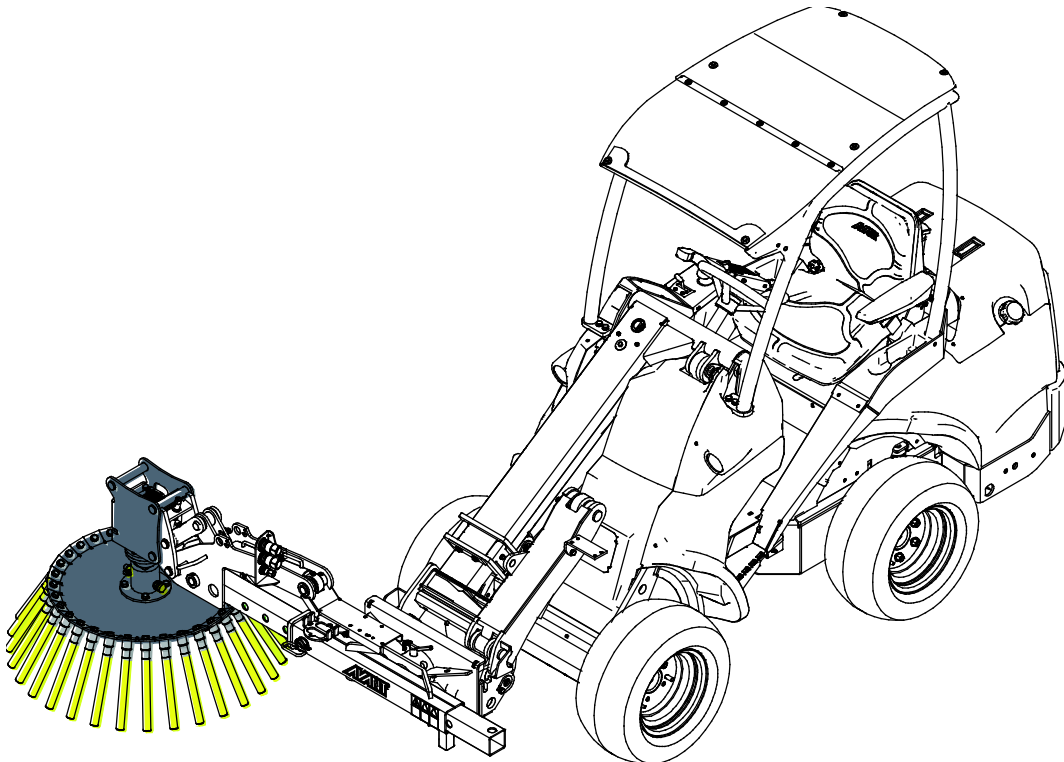


### ADVARSEL

**Fare for udslyngning af objekter - Hold omkringstående personer væk.** Bemærk, at kosten kan udslynge sand, sten, træstykker eller andet materiale i stor afstand. Stands straks kosten, hvis andre personer er tættere på den end 5 meter.

Tilpas kostens rotationshastigheden til arbejdsforholdene, og hold den inden for de grænser, der er vist på side 10. Langsom til moderat motoromdrejningshastighed er sædvanligvis nok til at rotere kosten tilstrækkeligt til at feje materialet pænt til siden. På 600- og 700-seriens læssere kan der anvendes en eller to hydraulikpumper, afhængig af driftsbetingelserne. Unødvendig høj rotationshastighed vil nedslide kosten hurtigere.

I figuren nedenfor er stålbørsten monteret på sidearmen med drivenheden S30.



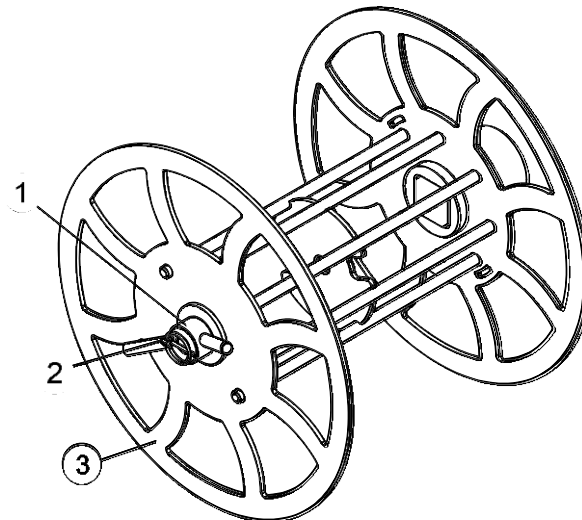
### BEMÆRK

Kosten skal altid rotere, når den skubber materiale, ellers kan den blive beskadiget eller slidt ujævnt.

## 7.5 Kabel-/slangeopruller

Kabel-/slangeoprulleren er et simpelt redskab til oprulning og opbevaring af kabler og slanger.

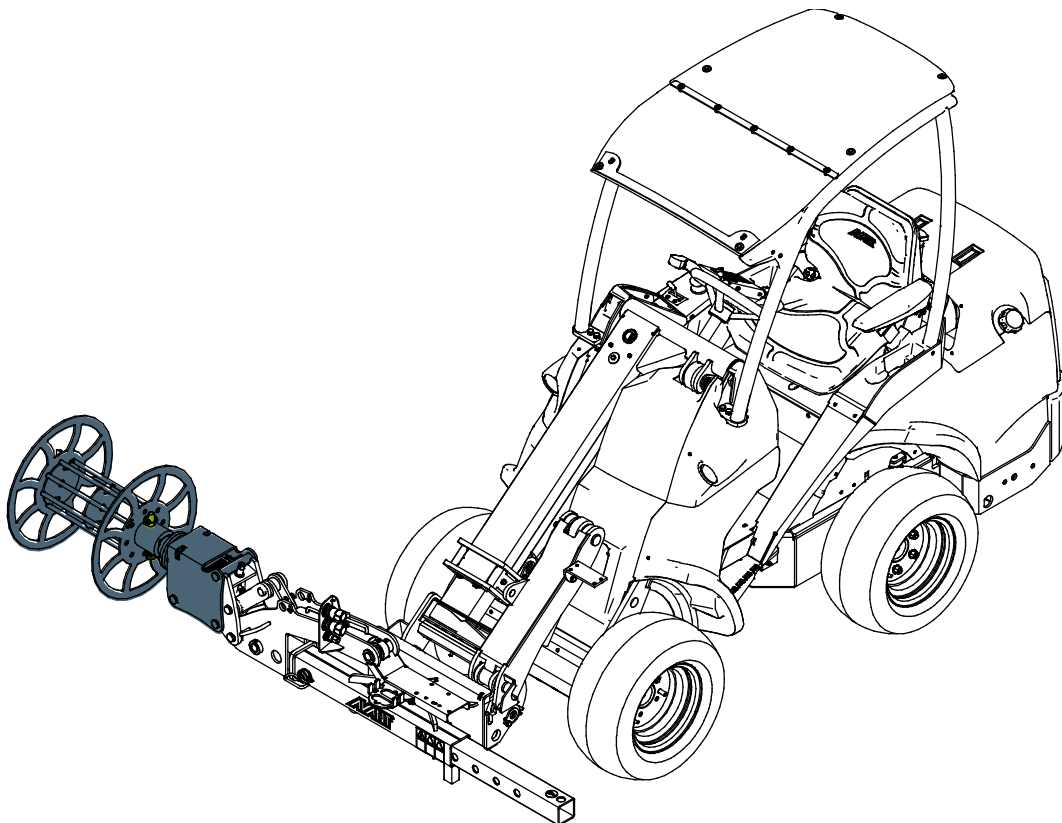
Tromlerammen er i et stykke med en separat endeplade. Opsamlerdelen er fastgjort til den roterende tromle. Endepladen låses fast af adapterakslen og låsestiften.



### **Før du starter kabel-/slangeoprulleren**

Kontrollér altid, at drivenheden og kabel-/slangeoprulleren er rigtigt monteret inden brug.

Normalt skal multifunktions-drivenheden monteres i vandret position, når kabel-/slangeoprulleren er i brug. Se figuren herunder.



## Rotationsretning:

Der kan roteres begge veje. Valget af rotationsretning afhænger af den foretrukne måde at tømme tromlen på:

- Hvis du ruller kabel eller slange op ved at flytte redskabshydraulikkens kontrolhåndtag til låsestillingen, kan du rulle ud igen ved at holde håndtaget i den modsatte retning - og omvendt.
- Hvis du drejer redskabshydraulikkens reguleringsgreb væk fra låsepositionen for at for rulle et kabel eller en slange op, så kan du bruge låsepositionen til at rulle ud.

Kabel-/slangeoprulleren skal bruges med lave motoromdrejninger og kun en af læsserens hydraulikpumper (for læssere med vælgerhåndtag for redskabshydraulik).



**FARE**

**Risiko for at blive viklet ind eller knust mellem bevægelige komponenter - Stop altid redskabet ved at følge den sikre standsningsprocedure, inden du nærmer dig kabel eller slange, der er ved at blive oprullet.** Håndtering af kablet eller slangen under oprulning medfører stor fare. Stands altid læsseren ved at følge sikkerhedsproceduren, inden du nærmer dig redskabet.



**FARE**

**Fare for at blive viklet ind - Hold en sikker afstand til roterende tromle.** Hvis tromlen af en eller anden grund ophører med at rotere, kan redskabet uventet begynde at rotere umiddelbart efter at årsagen til stoppet er fjernet. Hold afstand, hvis en anden person betjener læsseren. Rør ikke ved tromlen og forsøg ikke at styre oprulningen manuelt.

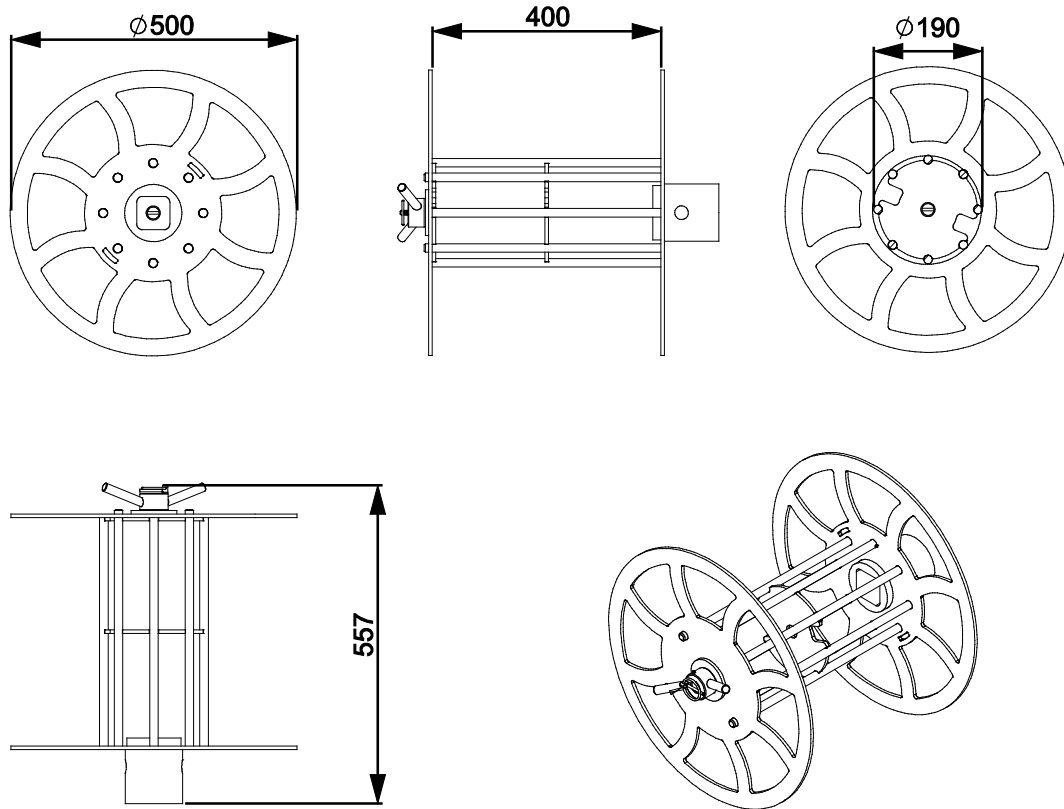


**FARE**

**Risiko for elektrisk stød - Sørg altid for, at al elektrisk strøm er afbrudt fra kablet, før det oprulles.** Fjern altid kablet helt fra oprulleren, før det tilsluttes en elektrisk kontakt.

**Kabel-/slangeopruller - Specifikationer**

Varenummer	A37311
Tromle, diameter	190 mm
Ydre diameter:	558 mm
Tromlens bredde:	400 mm
Egenvægt:	25 kg





## 8. Vedligeholdelse og service

Redskabet er designet til at være så vedligeholdelsesfrit som muligt. Kontinuerlig vedligeholdelse omfatter regelmæssig rengøring og smøring samt tilsyn med redskabets stand. På grund af knusningsfare forårsaget af maskindele, der sænkes, må vedligeholdelse kun udføres, når bevægelige dele er sænket helt og redskabet hviler på jorden.



**Knusningsfare - Gå aldrig under et løftet redskab.** Sørg for at redskabet er forsvarligt understøttet under al form for vedligeholdelsesarbejde. Gå aldrig under et løftet redskab. Minilæsserens bom kan sænke sig uventet under vedligeholdelsesarbejdet og forårsage alvorlige skader, selv hvis motoren ikke kører. Vedligeholdelse og service må kun udføres, når redskabet er sænket til en sikker position.

### 8.1 Inspektion af hydrauliske komponenter

Kontrollér hydraulikslangernes og -komponenternes stand, når motoren er slukket, systemet er afkølet og trykket er udlignet. Brug ikke udstyret, hvis du har opdaget en lækage i læsserens eller redskabets hydrauliske system. Lækket hydraulikvæske kan trænge ind i huden og forårsage alvorlig personskade. Søg omgående lægehjælp i tilfælde af, at hydraulikvæske trænger ind i huden. Vask alle dele af kroppen, der har været i kontakt med hydraulikolie, grundigt med vand og sæbe. Hydraulikolie er også skadeligt for miljøet, og enhver lækage bør undgås. Reparér lækager så snart de opdages, en lille lækage kan hurtigt vokse sig stor. Brug kun hydraulikolie, der er godkendt til AVANT minilæssere.



**Risiko for at væske, udslynget ved højt tryk, trænger ind i huden - Sørg for at aflaste resttrykket før vedligeholdelsen på begyndes.** Håndtér aldrig hydrauliske komponenter, når det hydrauliske system er under tryk, da en fitting kan gå i stykker eller blive løs og den frigjorte olie kan forårsage alvorlige skader. Brug aldrig udstyret, hvis du har opdaget en fejl i det hydrauliske system.



Se slangerne efter for revner og slid. Ved tegn på lækage; kontrollér komponenterne ved at holde et stykke pap op i området, hvor der er mistanke om lækage. Brug aldrig hænderne til at søge efter lækager. Hold øje med slid på slangerne og stop brugen, hvis overfladen på slangerne er slidt. Kontrollér slangernes føring og sørg for at klemmerne ikke slider på slangerne. Hydraulikslangerne har en begrænset levetid. Afhængigt af driftbetingelserne, skal alle slanger efterses grundigt senest efter 3-5 års brug og, om nødvendigt, udskiftes med nye.

Ved opdagelse af fejl skal hydraulikslange eller -komponent straks udskiftes. Udstyret må ikke benyttes før det er repareret. Reservedele fås hos din AVANT forhandler eller servicetekniker. Overlad reparationen til en autoriseret servicetekniker, hvis du ikke har den nødvendige viden om og erfaring med hydrauliksamlinger og sikker reparation af disse.

### 8.2 Rengøring af redskabet

Rengør redskabet regelmæssigt, ophobet snavs er vanskeligere at fjerne. Brug evt. en højtryksrenser og et mildt rengøringsmiddel til rengøring. Undgå brug af opløsningsmidler og spul ikke direkte på hydrauliske komponenter eller redskabets mærkater.

### 8.3 Inspektion af metalkonstruktioner

Redskabets metalkonstruktioner skal også efterses regelmæssigt. Kontrollér for skader og efterse hurtigskiftpladen og dens beslag nøje. Redskabet må ikke anvendes hvis det er deformeret, revnet eller ødelagt.

Svejsereparationer må kun udføres af professionelle svejsere. Ved svejsning må der kun anvendes metoder og additiver velegnet til stål anvendt i redskabet. Kontakt dit nærmeste servicecenter for yderligere oplysninger om reparationer.

### 8.4 Smøring

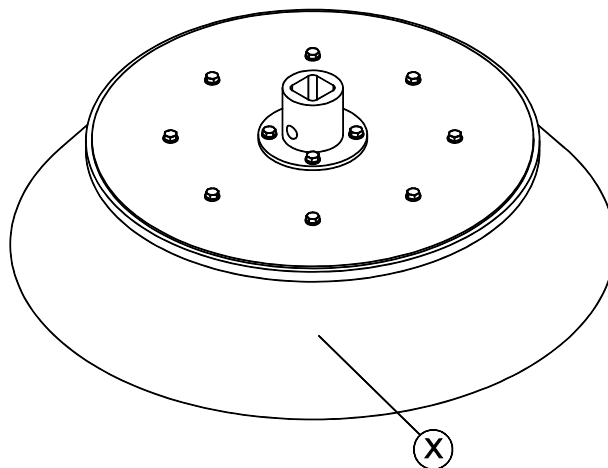
Der er ingen specifikke smørepunkter på multifunktions-drivenheden eller dens redskaber.

### 8.5 Vedligeholdelse af redskabsmulighederne

#### 8.5.1 Tallerkenkost

##### **Kontrol af tallerkenkosten:**

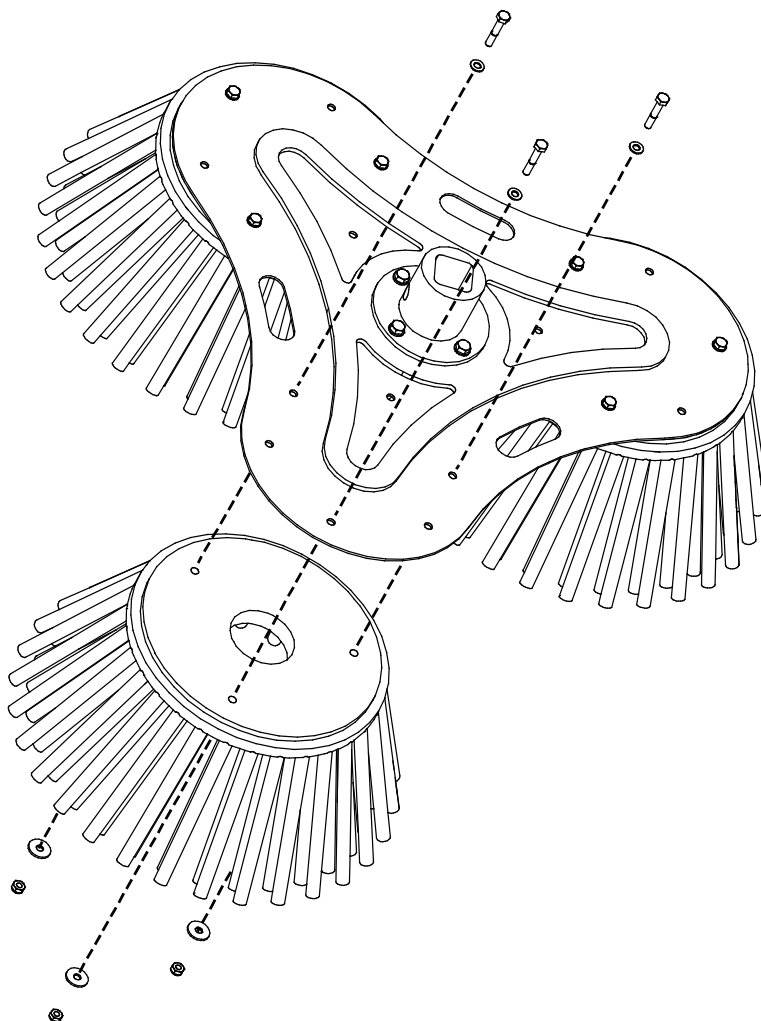
Kosten er fremstillet med slidstærke nylon-/stålbørster. Under normale driftsforhold holder de længe og skal sjældent udskiftes. Efterhånden som børsten (X) slides ned, mister den sin effektivitet. En meget slidt børste bør udskiftes. Hvis kosten vibrerer eller forårsager unormal støj under brug, skal børsten rengøres grundigt og eventuelt affald på børsten eller akslen skal fjernes.



## 8.5.2 XL ukrudtsbørste

### *Kontrol af børsten*

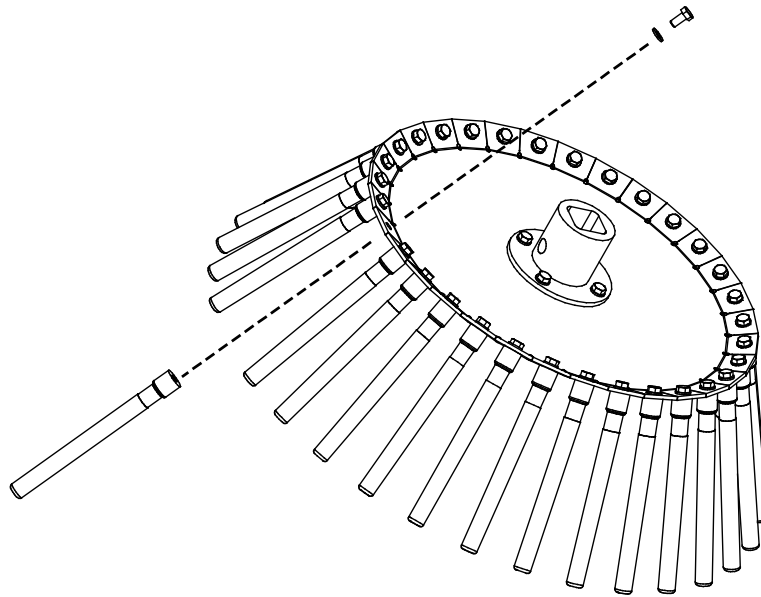
Børsternes tilstand bør kontrolleres efter få ganges brug. Når børsterne er i god stand, fejer de nemmere jordoverfladen, og dermed kræver ukrudtsbørsten mindre drivkraft for at fungere. Hvis børsten er beskadiget, bør børsteenheden A419753 udskiftes med en ny.



### 8.5.3 Stålbørste

#### *Kontrol af stålbørsten:*

Kosten er fremstillet med slidstærke stålbørster. Under normale driftsforhold holder de længe og skal sjældent udskiftes. Stålbørsternes tilstand bør dog kontrolleres efter få ganges brug. Enhver beskadiget A422699-stålbørste skal udskiftes med en ny.



## 9. Garantibetingelser

---

AVANT Tecno Oy giver 1 års garanti (12 måneder) fra redskabets købsdato.

### Garantien dækker følgende reparationer:

- Arbejdsløn dækkes, hvis reparationen ikke udføres på fabrikken.
- Fabrikken udskifter alle defekte dele og forbrugsmaterialer.

Fabrikken kan i specielle tilfælde godtgøre prisen på komponenter købt af kunden, hvis det har været aftalt på forhånd.

### Garantien dækker ikke:

- Normal vedligeholdelse eller dele og forbrugsmaterialer hertil.
- Skader, som skyldes usædvanlige arbejdsbetingelser eller arbejdsmåder, uagtsomhed, overophedning, ændringer foretaget uden aftale med AVANT Tecno Oy, brug af uoriginale reservedele eller manglende vedligehold.
- Konsekvenser af en defekt, afbrydelse af arbejdet eller andre mulige følgeomkostninger.
- Rejse- eller fragtomkostninger forårsaget af reparationen.

<b>FI EY-vaatimustenmukaisuusvakuutus</b>	Alkuperäinen kieliversio
<b>SE EG-försäkran om överensstämmelse</b>	Originalversion
<b>EN EC Declaration of Conformity</b>	Original language
<b>DK EF-Overensstemmelseserklæring</b>	Oversættelse af originale instrukser



Valmistaja / Tillverkare / Manufacturer / Producent  
Osoite / Adress / Address / Adresse

AVANT TECNO OY  
Ylötie 1  
33470 YLÖJÄRVI,  
FINLAND

Vakuutamme täten, että alla mainitut tuotteet täyttävät konedirektiivin turvallisuus- ja terveysvaatimukset (direktiivi 2006/42/EY muutoksineen). Seuraavia yhdenmukaistettuja standardeja on sovellettu /

Vi försäkrar härmed att nedan beskrivna produkter överensstämmer med hälso- och säkerhetskrav i EG-maskindirektiv (EG-direktiv 2006/42/EG som ändrat). Följande harmoniserade standarder har tillämpats /

We hereby declare that the products listed below are in conformity with the provisions of the Machinery Directive (directive 2006/42/EC as amended). The following harmonized standards have been applied:

Vi erklærer herved, at nedenstående produkter er i overensstemmelse med bestemmelserne i maskindirektivet (direktiv 2006/42/EF indeholdende ændringer). Følgende harmoniserede standarder er anvendt

SFS-EN ISO 12100, SFS-EN ISO 4413

Mallit / Modeller / Models / Modeller

Avant	
S30 pyöritysyksikkö; Avant-kuormaajan työlaite Multifunktionsrotator S30; arbetsredskap för Avant lastare Hydraulic drive unit S30; attachment for Avant loaders Multifunktions-drevenhed S30; redskab til Avant minilæssere	A429926



16.7.2019 Ylöjärvi, Finland

Risto Käkelä,  
Toimitusjohtaja / Verkställande direktör /  
Managing Director / Administrerende Direktør





**AVANT<sup>®</sup>**